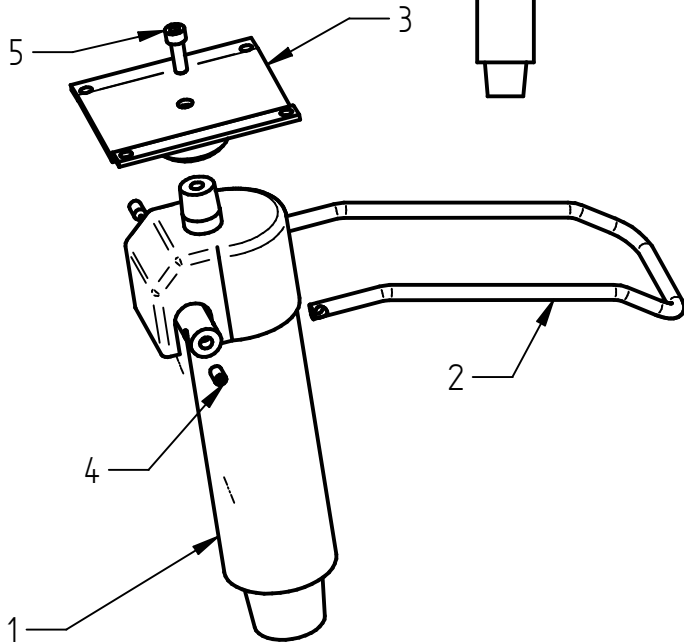


**1# WYKREC KOLKI 4 Z KOLUMNY 1**

**2# WSUN DŹWIGNIE 2 W OTWORY W KOLUMNIE 1, NASTĘPNIE WKREC KOLKI 4 NA SWOJE MIEJSCE**

**3# UMIESC BLACHE 3 NA SWORZNIU KOLUMNY 1, UDERZ MŁOTKIEM W CELU PEWNEGO OSADZENIA, A NASTĘPNIE MOCNO DOKREC SRUBA 5 (M8X20)**

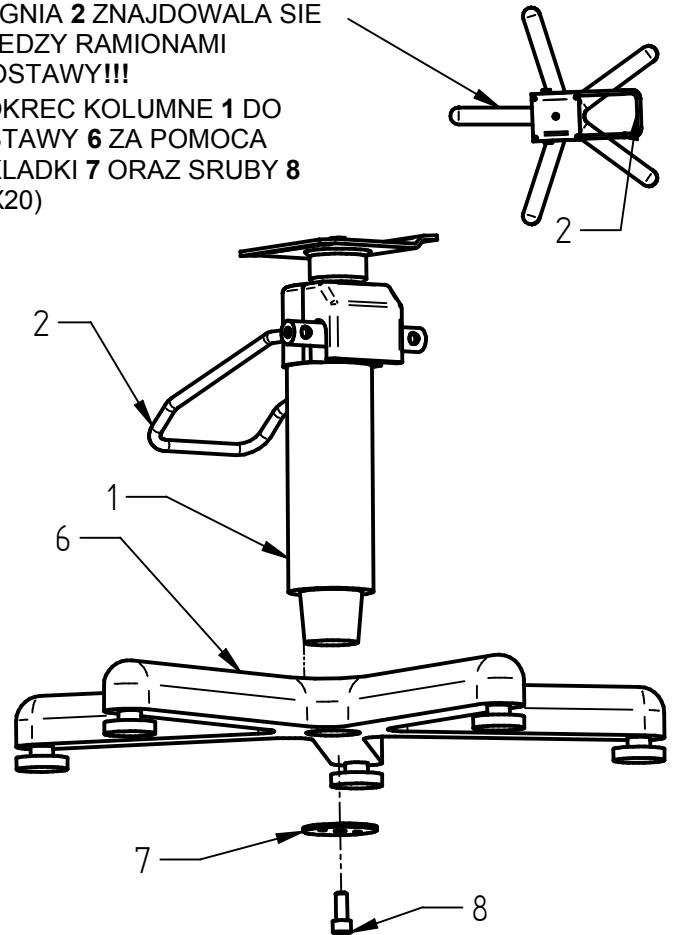
## KROK1



**1# !!!UWAGA: UMIESC ZŁOŻONA KOLUMNIE 1 W OTWORZE PODSTAWY 6, TAK ABY DŹWIGNIA 2 ZNAJDOWAŁA SIĘ POMIĘDZY RAMIONAMI PODSTAWY!!!**

**2# DOKREC KOLUMNIE 1 DO PODSTAWY 6 ZA POMOCĄ PODKLADKI 7 ORAZ SRUBY 8 (M10X20)**

## KROK2

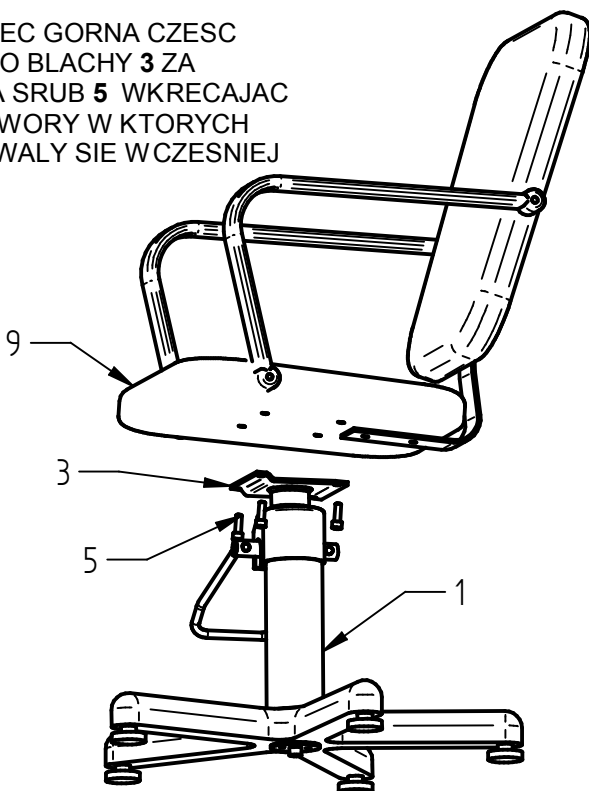


**1# WYKREC SRUBY 5 Z SIEDZISKA**

**2# UMIESC GÓRNĄ CZĘŚĆ FOTEŁA 9 NA ZŁOŻONEJ KOLUMNIE 1, TAK ABY MOCNIEJ WYGIĘTA CZĘŚĆ BLACHY 3 ZNAJDOWAŁA SIĘ Z PRZODU**

**3# DOKREC GÓRNĄ CZĘŚĆ FOTEŁA DO BLACHY 3 ZA POMOCĄ SRUB 5 WKRECAJĄC JE W OTWORY W KTÓRYCH ZNAJDOWAŁY SIĘ WCZESNIEJ**

## KROK3



## SPIS ELEMENTÓW

**1. KOLUMNA HYDRAULICZNA 1 szt.**

**2. DŹWIGNIA UNOSZENIA FOTEŁA 1szt.**

**3. BLACHA PODFOTELOWA 1szt.**

**4. KOLEK GWINTOWANY 2szt.**

**5. SRUBA M8X20 5szt.**

**6. PODSTAWA FOTEŁA 1szt.**

**7. PODKLADKA DUŻA 1szt.**

**8. SRUBA M10X20 1szt.**

**9. GÓRNĄ CZĘŚĆ FOTEŁA 1szt.**

