



**INSTRUKCJA OBSŁUGI I UŻYTKOWANIA
WIELOFUNKCYJNEGO FOTEŁA
KOSMETYCZNEGO ATHENA/EDEN**

Przed użyciem

Fotele kosmetyczne ATHENA - EDEN przeznaczone są do siedzenia i leżenia, posiadają dopuszczalne obciążenie statyczne 120 kg. Obciążenie „statyczne“ oznacza, że nie należy siadać gwałtownie czy rzucać na wyrób ciężarów. • Nie wolno przesuwać i przenosić wyrobów gdy znajdują się na nich osoby. • Na wyrobach nie należy stawać stopami czy kolanami, huśtać się, siadać na podłokietnikach, siadać więcej niż jednej osobie. • Wyrób należy chronić przed bezpośrednim działaniem promieni słonecznych. • Wyrób należy chronić przed zawilgoceniem, zabrudzeniem, silnymi środkami chemicznymi - zwłaszcza farbami fryzjerskimi, rozjaśniaczami typu aceton, estry, węglowodory chlorowane, itp. Środki te mogą spowodować trwałe uszkodzenia elementów ochronnych wyroby (tapicerki). • W przypadku zabrudzeń tapicerki najbezpieczniejsze jest użycie letniej wody z mydłem lub płynów do czyszczenia rekomendowanych przez firmę Panda Sp. z o.o. • Elementy wykonane z plastiku należy przechowywać z dala od źródeł ciepła - minimalna odległość od grzejników i innych źródeł ciepła wynosi 30 cm. Nie należy stawiać na ich powierzchniach gorących elementów gdyż może to spowodować deformację powierzchni. • Powierzchnie plastikowe należy myć miękką ścierką w letniej wodzie z niewielką ilością detergentu. Nie szorować, nie stosować ostrych proszków i rozpuszczalników.

W procesie produkcyjnym uwzględniono wytyczne wg. normy zakładowej: NZ0001:2005 - Kryteria oceny jakości wyrobów. Wymiary funkcjonalne. Wymagania bezpieczeństwa. Wymagania stateczności. Wyrób spełnia wymagania norm zakładowych oraz posiada certyfikat CE.

Warunki bezpiecznego użytkowania

- Fotele można czyścić jedynie po ich wcześniejszym odłączeniu od zasilania. Nieprzestrzeganie tego zalecenia grozić może porażeniem prądem na wskutek zalania elementów elektrycznych fotela
- Podczas użytkowania fotela zabrania się wkładania rąk pomiędzy pracujące elementy obudowy
- Użytkowanie fotela bez zamontowanych obudów jest zabronione i może grozić wypadkiem
- Fotele ATHENA posiadają samoregulujące się podłokietniki, przed pierwszym użyciem wymagają starannego, symetrycznego zatrzaśnięcia - zablokowania podłokietników w prowadnicach fotela. Zablokowanie lewego i prawego podłokietnika w różnych od siebie pozycjach może prowadzić do uszkodzenia wyrobu.
- Niestosowanie w/w zasad może prowadzić do wypadków, uszkodzeń wyrobów i wyklucza roszczenia wobec dostawcy. Po zakończeniu okresu użytkowania wyroby z polipropylenu nadają się do powtórnego przerobu – recydingu.

Dane techniczne

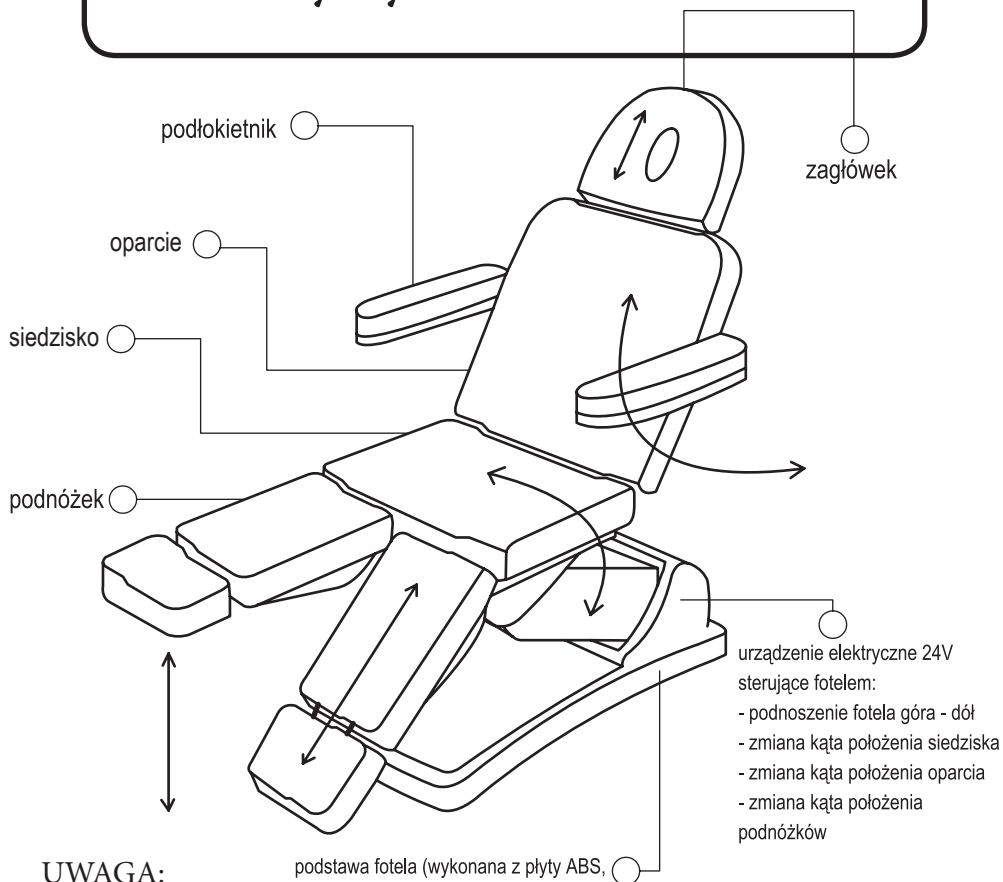
FOTEL EDEN

- wysokość minimalna: 650 mm
- wysokość maksymalna: 950 mm
- głębokość całkowita: 560 mm
- długość całkowita: 1900 mm w pozycji rozłożonej
- max obciążenie: 120 kg
- waga fotela: 72 kg
- moc silników: 200 N, 4000 N
- zasilanie: 24V

FOTEL ATHENA

- wysokość minimalna: 670 mm
- wysokość maksymalna: 870 mm
- głębokość całkowita: 560 mm
- długość całkowita: 2070 mm w pozycji rozłożonej
- max obciążenie: 120 kg
- waga fotela: 84 kg, tara: 16,4 kg
- moc silników: 4000 N
- zasilanie: 24V

Elementy wyrobu - fotel ATHENA



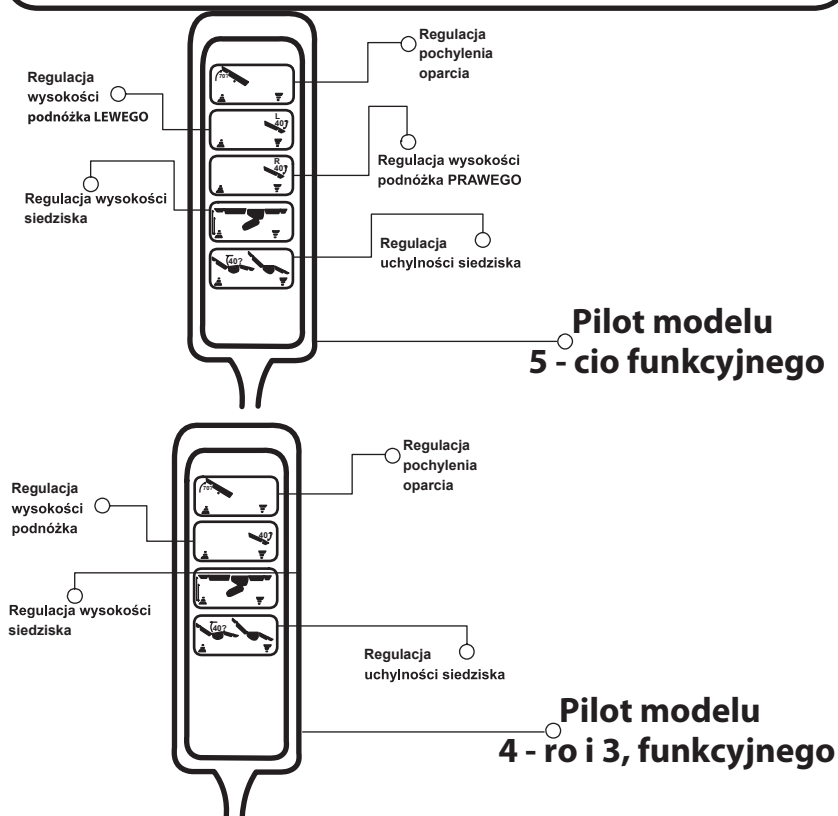
UWAGA:

W celu poprawnego zamontowania podłokietników fotela należy:

- ustawić siedzisko i oparcie w pozycji pionowej
- włożyć podłokietniki w prowadnice umiejscowione w bokach oparcia
- następnie odkręcić zgodnie z ruchem wskazówek zegara uprzednio włożone podłokietniki aż do momentu zablokowania

W celu poprawnego zamontowania zagłówka należy umieścić go w specjalnie przygotowanych prowadnicach znajdujących się w górnej części oparcia

Opis funkcji pilota



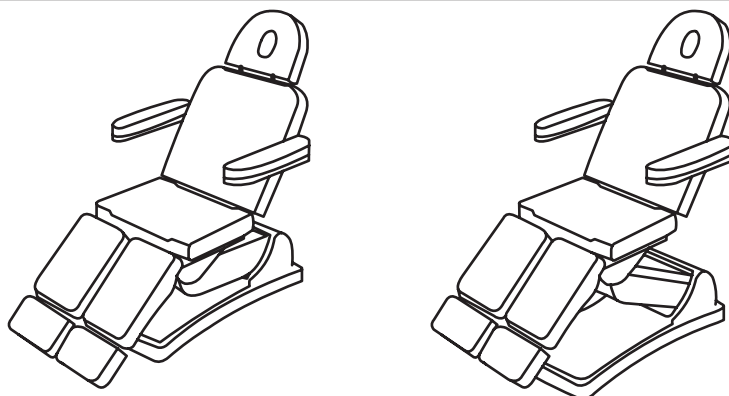
INFORMACJE OGÓLNE:

Przyciski po Prawej stronie pilota służą do opuszczania elementów fotela, natomiast przyciski po Lewej stronie pilota służą do podniesienia elementów fotela

UWAGA:

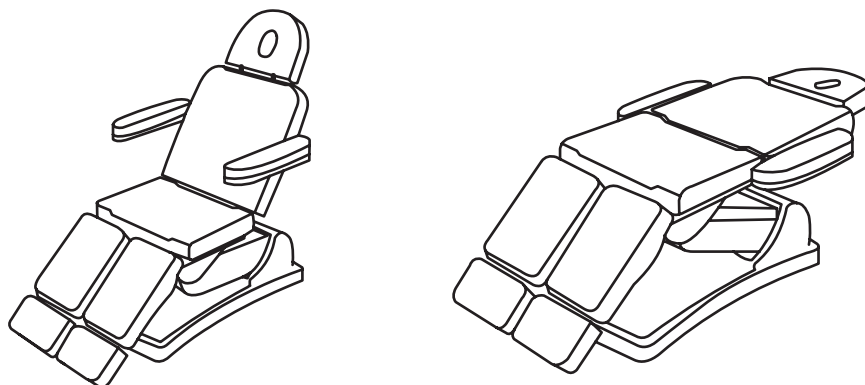
W modelach 3 i 4 funkcyjnych foteli Athena używa się tego samego pilota. W modelu 3 funkcyjnym funkcja uchyłności siedziska jest nieaktywna

Opis funkcji fotela ATHENA



ZMIANA WYSOKOŚCI FOTEŁA

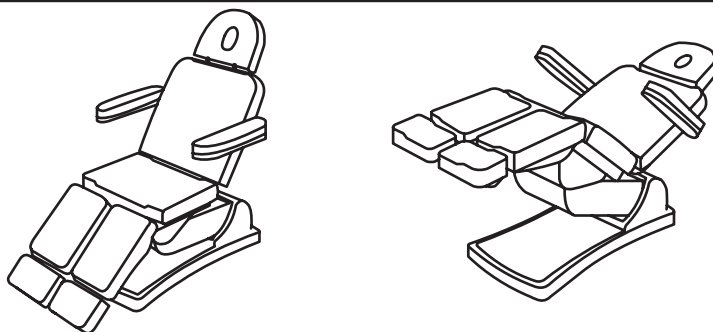
Regulacji wysokości fotela dokonuje się za pomocą silnika sterowanego elektrycznie przy użyciu pilota, poprzez naciśnięcie odpowiedniego przycisku na pilocie (patrz instrukcja str. 6)



ZMIANA KĄTA POCHYLENIA OPARCIA

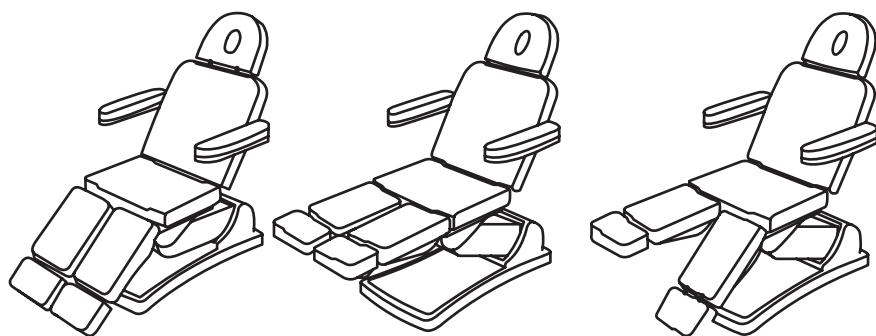
Regulacji kąta pochylenia oparcia dokonuje się za pomocą silnika elektrycznego przy użyciu pilota, poprzez naciśnięcie odpowiedniego przycisku na pilocie (patrz instrukcja str. 6)

Opis funkcji fotela ATHENA



ZMIANA KĄTA NACHYLENIA SIEDZISKA

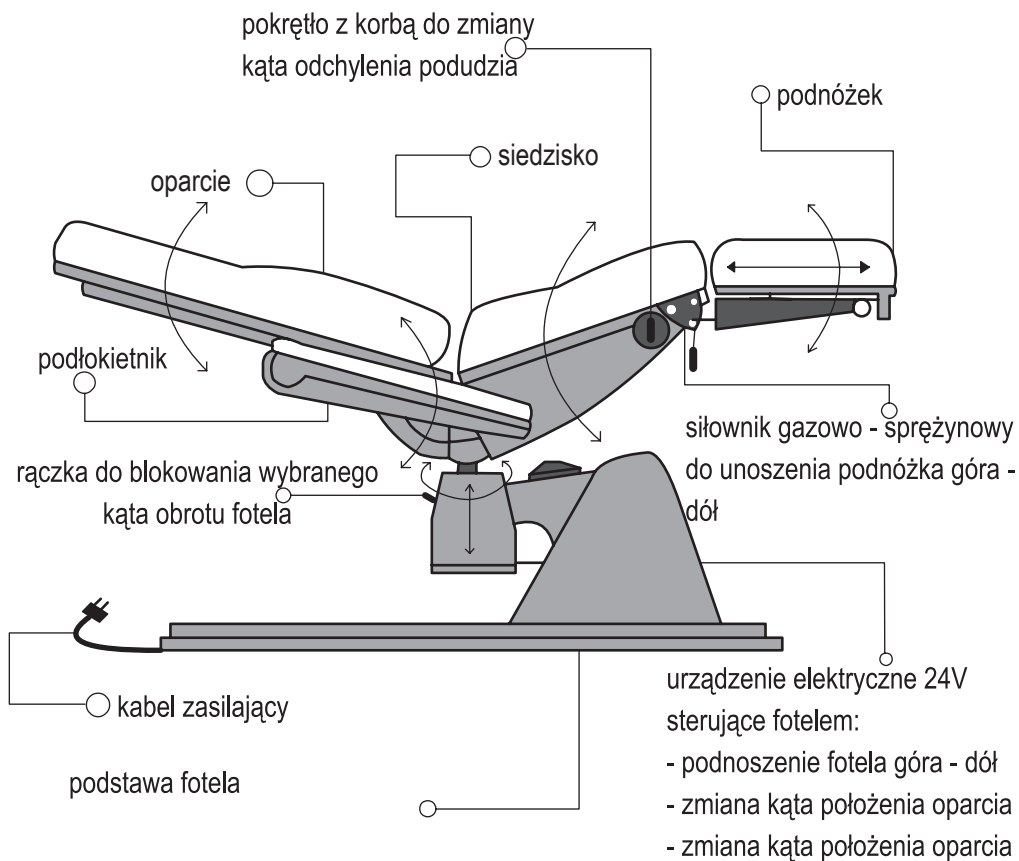
Regulacji kąta nachylenia siedziska dokonuje się za pomocą silnika sterowanego elektrycznie przy użyciu pilota, poprzez naciśnięcie odpowiedniego przycisku na pilocie (patrz instrukcja str. 6)



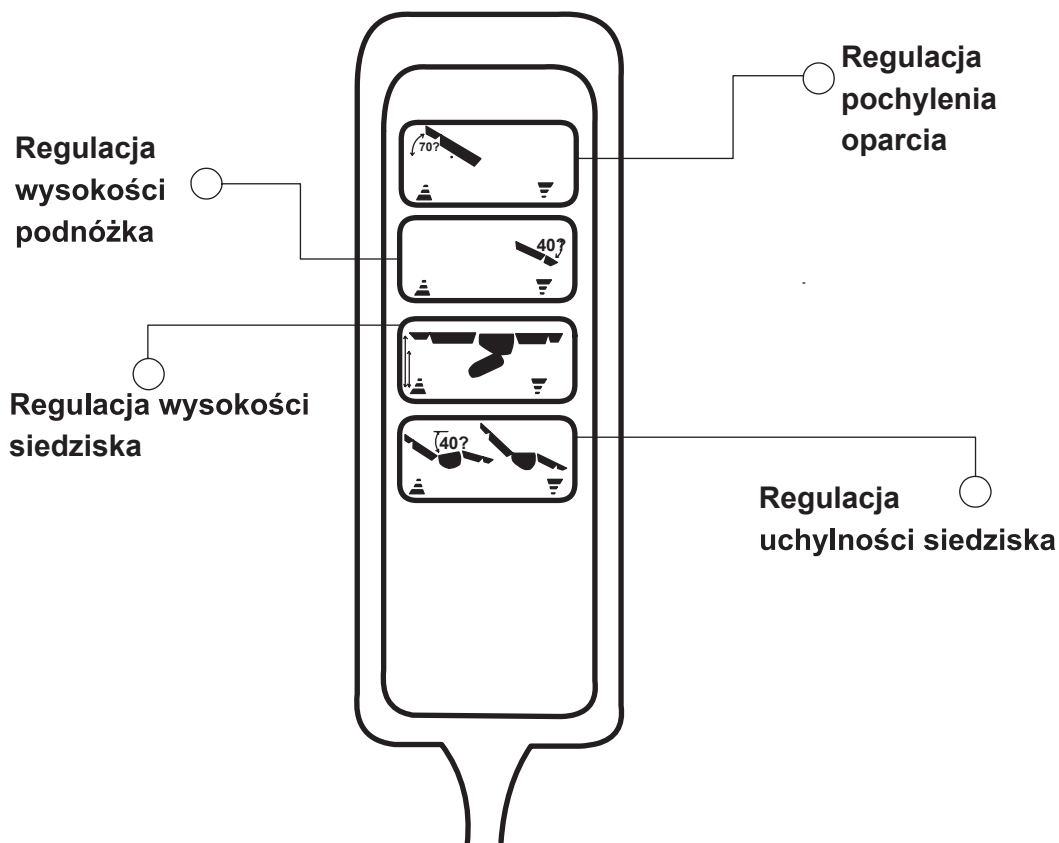
ZMIANA POŁOŻENIE POZYCJI PODNÓŻKÓW

Regulacji położenia podnóżka góra - dół dokonuje się za pomocą silnika sterowanego elektrycznie przy użyciu pilota, poprzez naciśnięcie odpowiednich przycisków (patrz instrukcja str. 6)

Elementy wyrobu - fotel EDEN



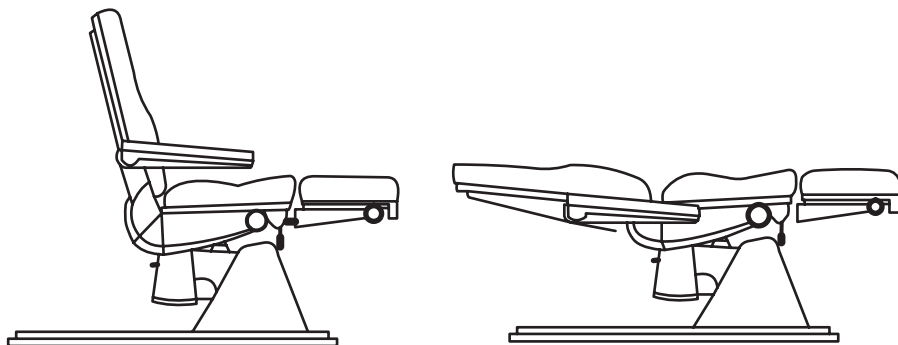
Opis funkcji pilota



INFORMACJE OGÓLNE:

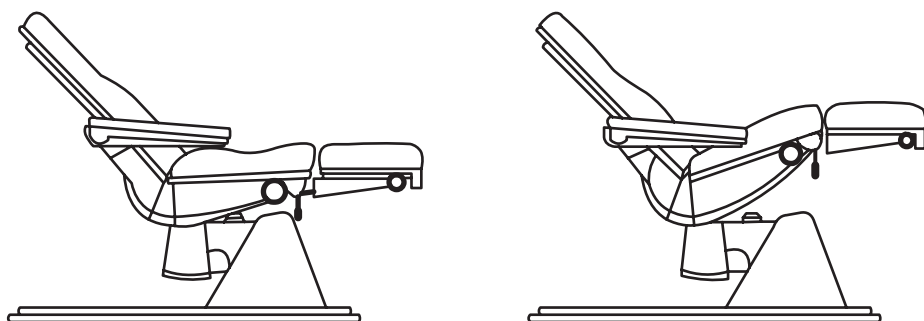
Przyciski po Prawej stronie pilota służą do opuszczania elementów fotela, natomiast przyciski po Lewej stronie pilota służą do podnoszenia elementów fotela

Opis funkcji fotela EDEN



ZMIANA KĄTA POCHYLENIA OPARCIA

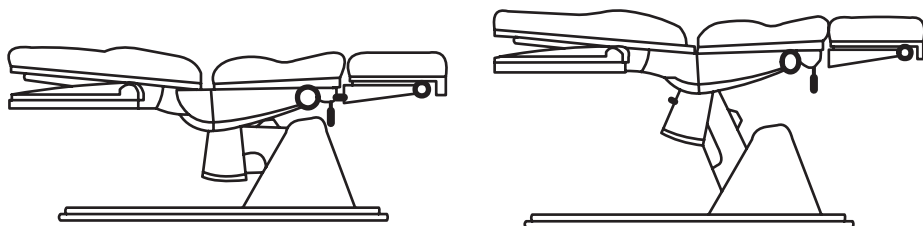
Regulacji kąta pochylenia oparcia dokonuje się za pomocą silnika elektrycznego przy użyciu pilota, poprzez naciśnięcie odpowiedniego przycisku na pilocie (patrz instrukcja str. 10)



ZMIANA KĄTA NACHYLENIA I POŁOŻENIA SIEDZISKA

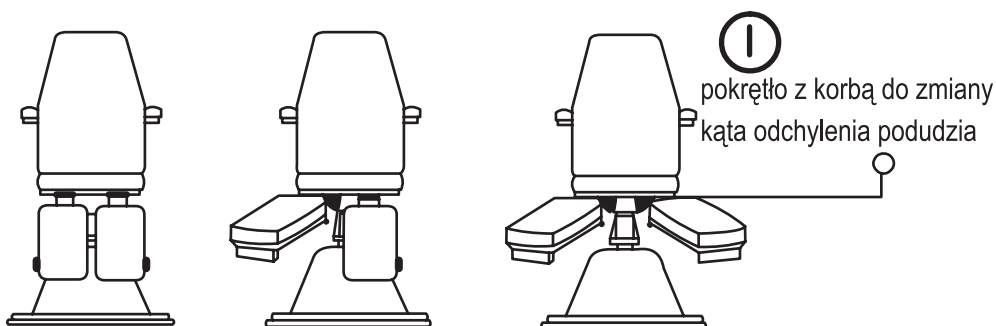
Regulacji kąta nachylenia siedziska dokonuje się za pomocą silnika sterowanego elektrycznie przy użyciu pilota, poprzez naciśnięcie odpowiedniego przycisku na pilocie (patrz instrukcja str. 10)

Opis funkcji fotela EDEN



ZMIANA WYSOKOŚCI FOTELA

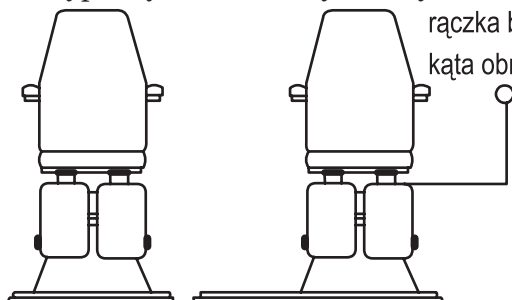
Regulacji wysokości fotela dokonuje się za pomocą silnika sterowanego elektrycznie przy użyciu pilota, poprzez naciśnięcie odpowiedniego przycisku na pilocie (patrz instrukcja str. 6)



pokrętko z korbą do zmiany kąta odchylenia podudzia

ZMIANA KĄTA ODCHYLENIA PODUDZIA

Regulacji kąta odchylenia podudzia dokonuje się mechanicznie za pomocą pokrętki z chowaną korbką, umieszczonego po obu stronach fotela

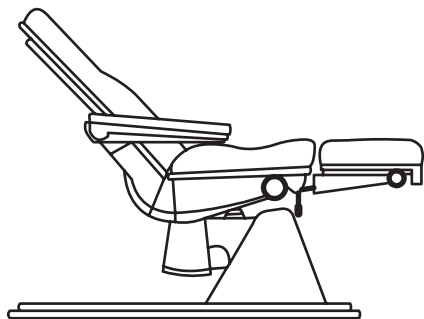


rączka blokowania wybranego kąta obrotu fotela

Zmiana kąta obrotu fotela

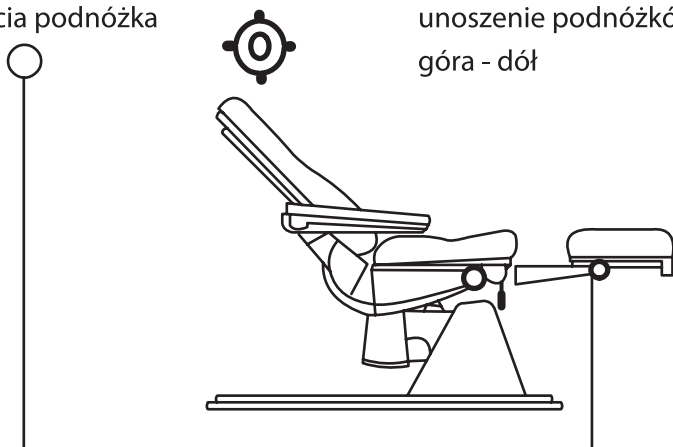
Regulacji kąta obrotu całego fotela dokonuje się przez mechaniczne odkręcenie rączki i obrót fotela o pożądany kąt

Opis funkcji fotela EDEN



pokrętko regulowania długości
wysunięcia podnóżka

siłownik gazowo - sprężynowy,
unoszenie podnóżków
górze - dół



Zmiana położenie pozycji podnóżka - regulacja jego długości
Regulacji położenia podnóżka góra - dół dokonuje się mechanicznie za pomocą siłownika gazowo - sprężynowego. Długość podnóżka reguluje się ręcznie poprzez odkręcenie bocznego pokrętła i wysunięcia go na pożądaną długość



Panda Sp. z o.o.
ul. Milicka 23, 55-100 Trzebnica
tel. +48 71 387 46 55, fax. +48 71 387 24 84
www.panda.trzebnica.pl
serwis@panda.trzebnica.pl