



# Instrukcja obsługi

## nawilżacz ELEDUCK





## Spis treści:

- Ostrzeżenie
- Zapoznanie z urządzeniem
- Rysunek, części, obsługa
- Instrukcja użycia
- Utrzymanie urządzenia
- Rozwiązywanie problemów
- Szczegóły techniczne



Należy uważnie zapoznać się z instrukcją obsługi, ponieważ zawiera istotne informacje dotyczące bezpiecznej instalacji, użycia i utrzymania sprzętu.



Zgodnie z europejską dyrektywą o numerze 2002/96/EC sprzętu i/lub jego opakowania oznaczonych tym symbolem nie wolno wyrzucać razem z nieposegregowanymi odpadkami miejskimi. Umieszczenie takiego symbolu oznacza, że opatrzony nim produkt powinien być usuwany osobno, a nie razem ze zwykłymi odpadkami z gospodarstw domowych. To użytkownik odpowiada za zdeponowanie takiego oraz innego sprzętu elektrycznego i elektronicznego w wyznaczonych punktach składowania wskazanych przez instytucje rządowe lub lokalne władze. Odpowiednie pozbycie się zużytego sprzętu oraz jego recykling pomoże ochronić środowisko i ludzkie zdrowie przed szkodliwym działaniem zawartych w nim substancji. Aby uzyskać więcej szczegółowych informacji na temat usuwania starego sprzętu, prosimy skontaktować się z lokalnymi władzami, firmą świadczącą usługi wywozu odpadów bądź sklepem, w którym produkt został zakupiony.

## Wskazówki ogólne:

Należy uważnie zapoznać się z instrukcją obsługi, ponieważ zawiera istotne informacje dotyczące bezpiecznej instalacji, użycia i utrzymania sprzętu.



- Po usunięciu opakowania ochronnego należy upewnić się, że produkt nie jest uszkodzony.
- Należy zachować instrukcję w bezpiecznym i suchym miejscu, z dala od bezpośredniego promieniowania słonecznego – aż do czasu zużycia urządzenia.
- Materiały opakowaniowe wykonane z plastiku, polistyrenu zwiększającego swoją objętość oraz z tektury falistej nadają się do recyklingu i powinny być trzymane poza zasięgiem dzieci i składowane w kontenerach do tego przeznaczonych.



- Przed podłączeniem do sieci elektrycznej należy upewnić się czy wymagania elektryczne umieszczone na tabliczce znamionowej urządzenia są kompatybilne z lokalną siecią elektryczną.



Jeśli wtyczka urządzenia nie pasuje to gniazda zasilającego należy się upewnić, że jej wymiana została dokonana przez wykwalifikowanego elektryka, który jest w stanie stwierdzić, że grubość przewodu zasilającego jest odpowiednia do poboru mocy urządzenia. Nie zaleca się stosowania przedłużaczy oraz rozgałęziaczy prądu – w szczególności rozgałęziaczy wielogniazdowych. Jeśli ich użycie jest konieczne, należy stosować przedłużacze i rozgałęziacze zgodne z aktualnymi wymogami bezpieczeństwa zwracając szczególną uwagę, aby pobór mocy nie przekroczył limitu podanego na używanym przedłużaczu/rozgałęziaczu wielogniazdowym.

**Użycie urządzenia elektrycznego wymaga uważnej obserwacji oraz zastosowania się do następujących reguł:**

- Nie należy obsługiwać i nie dotykać urządzenia wilgotnymi dłońmi
- Nie obsługiwać urządzenia na bosą
- Nigdy nie używać urządzenia w bezpośrednim sąsiedztwie źródeł wody: zlewów, umywalk, wanien itp.
- Należy być szczególnie uważnym w przypadku używania przedłużacza w wilgotnym pomieszczeniu.
- Chcąc odłączyć urządzenie z gniazda zasilającego należy pociągnąć za wtyczkę, nie należy ciągnąć za przewód zasilający.
- Nie pozostawiać urządzenia wyeksponowanego na działanie warunków atmosferycznych (deszcz, słońce itp.)
- Urządzenie nie może być obsługiwane przez osoby o obniżonej lub zaburzonej motoryce i sensoryce, zmniejszonych zdolnościach kognitywnych - w szczególności przez dzieci.



**Użytkowanie urządzenia powinno być zgodne z celem do którego zostało wytworzone (patrz OPIS URZĄDZENIA). Użytkowanie w innym celu uznawane jest za niezgodne i może stanowić zagrożenie. Producent ani dystrybutor nie ponosi odpowiedzialności za uszkodzenia powstałe w wyniku użytkowania niezgodnego z przeznaczeniem.**



Pod żadnym pozorem sprzętu nie należy stosować na zwierzętach.

Przed przystąpieniem do czyszczenia lub innych zabiegów służących utrzymaniu sprzętu w dobrym stanie należy bezwzględnie odłączyć urządzenie od zasilania.

Gdy użytkowanie sprzętu dobiegnie końca należy:

- Odłączyć urządzenie od źródła zasilania
- Odciąć przewód zasilający

Niedziałające urządzenie należy zabezpieczyć w taki sposób, aby jego elementy nie dostały się do środowiska naturalnego.

Rozciąganie przewodu zasilającego w trakcie użycia urządzenia grozi niebezpieczeństwem. Po zakończeniu użytkowania urządzenie należy odłączyć od zasilania.



Abu uniknąć zagrożenia lub przegrzania należy całkowicie rozwinąć przewód zasilający. Nie utrudniać cyrkulacji powietrza.

W przypadku uszkodzenia przewodu zasilającego należy niezwłocznie go wymienić zastępując przewodem o identycznej specyfikacji.



**Zaleca się stosowanie dodatkowego zabezpieczenia w postaci listwy przeciwprzepięciowej o nominale nieprzekraczającym 30 mA. Stosowanie takiego zabezpieczenia powinno być skonsultowane z wykwalifikowanym elektrykiem.**



Stosowanie urządzenia w celu suszenia ręczników, serwetek i tym podobnych przedmiotów jest surowo wzbronione. Użytkowanie w tym celu może zaburzyć właściwą cyrkulację powietrza.

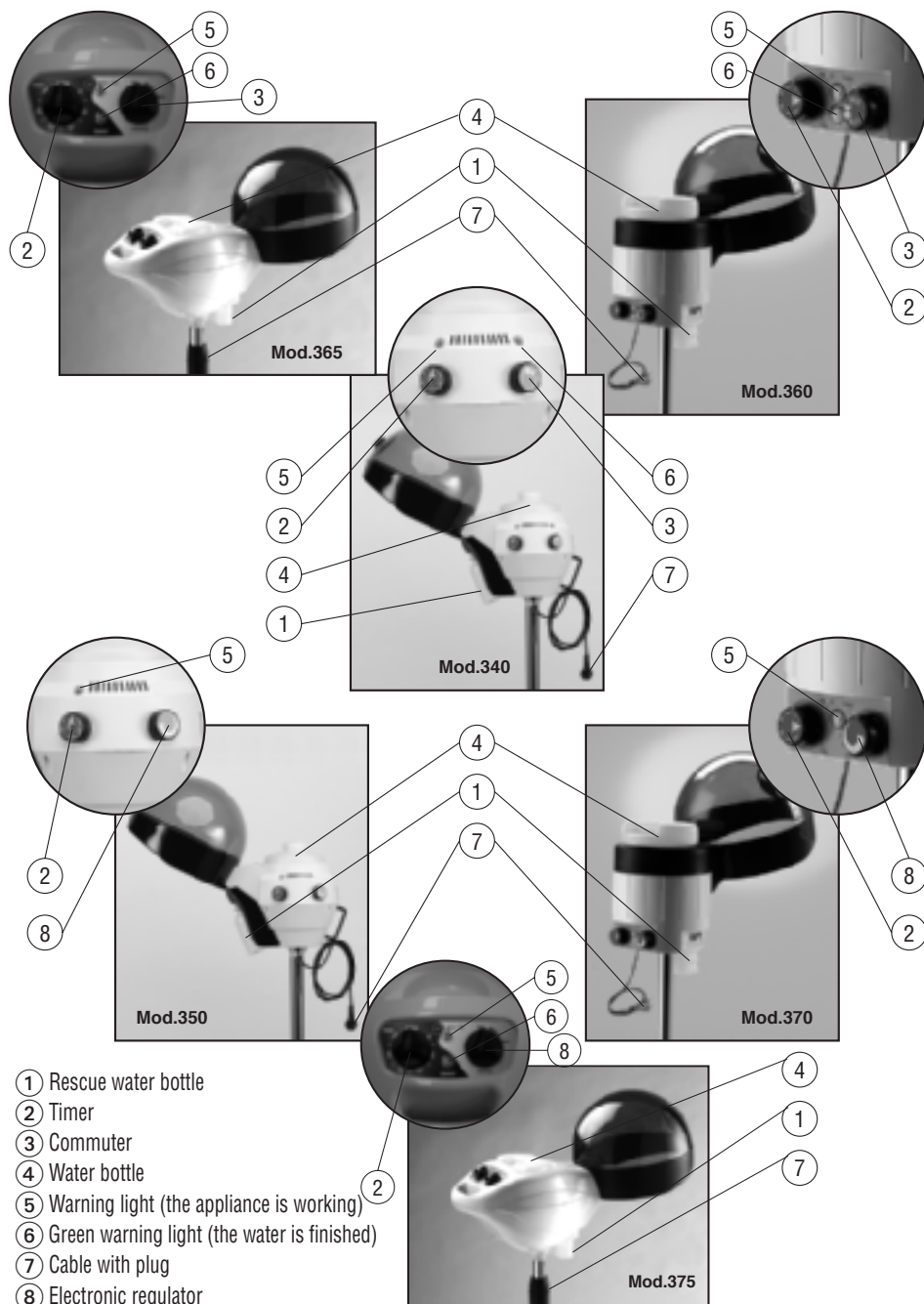


Używanie chemikaliów lub innych środków zapobiegających osadzaniu się kamienia jest surowo wzbronione. Mogą one bowiem być szkodliwe dla ludzi lub zwierząt. W nawilżaczu należy stosować wyłącznie wodę destylowaną.

#### **WPROWADZENIE:**

Modele nawilżacza 340/350/360/365/370/375 zostały wykonane z materiałów i komponentów certyfikowanych przez międzynarodowe organizacje. Urządzenie powinno być użytkowane wyłącznie w celu, do którego zostało zaprojektowane – do wytwarzania pary (bez ciśnienia).

Czas przeznaczony na wykonywanie trwałej ondulacji lub rozjaśniania wynosi ok. 15/20 minut, jednak wykonywanie poszczególnych zabiegów pod nawilżaczem jest zależne od rodzaju włosów (tłuste, suche, długie, krótkie, itp.) oraz rodzaju używanego kosmetyku.



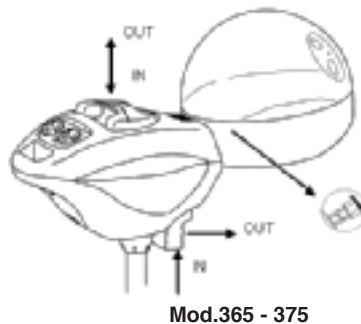
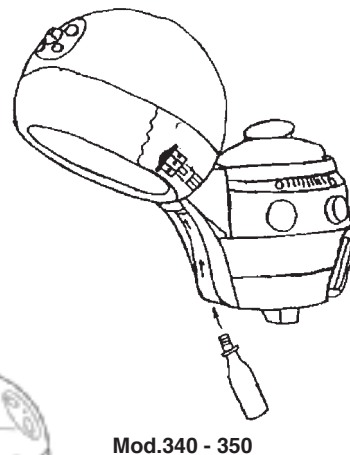
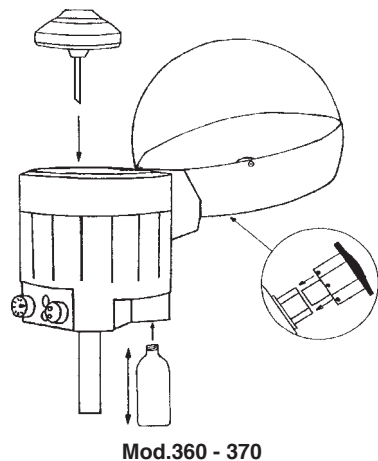
1. Zapasowy zbiornik wody
2. Timer.
3. Regulator intensywności pary.
4. Główny zbiornik wody.
5. Kontrolka ostrzegawcza (urządzenie działa)
6. Zielona kontrolka ostrzegawcza (sygnalizująca niski poziom wody)
7. Przewód zasilający z wtyczką.
8. Regulator elektroniczny.



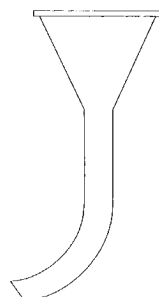
## FAZY MONTAŻU:

Należy zamontować dyfuzor wewnątrz hełmu (patrz rys.)

Zamontować zapasowy zbiornik wody (patrz rys.)



Wersja z dyfuzorem na twarz: Należy zamontować dyfuzor na twarz w miejsce dyfuzora na włosy.




**Uwaga:** po 2 godzinach pracy urządzenia należy rozmontować dyfuzor i opróżnić go wewnątrz hełmu.



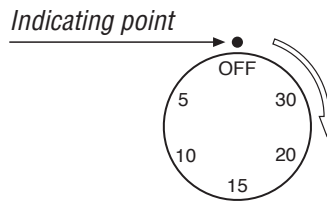
## INSTRUKCJA UŻYCIA URZĄDZENIA:

1. Jeśli timer znajduje się w pozycji OFF (wyłączony), należy podłączyć wtyczkę do gniazda zasilającego.

### Uwaga!

 Przed podłączeniem upewnij się, że napięcie oznaczone na urządzeniu jest zgodne z napięciem w gnieździe zasilającym.

2. Należy ustawić timer w wybranej pozycji czasu [punkt oznacza wybrane ustawienie].




3. Należy ustawić intensywność emisji pary.



W pierwszej fazie działania urządzenia należy ustawić wysoką intensywność pary, a następnie zmniejszać do pożądanego poziomu.

4. Napełnianie zbiornika wody: po odkręceniu metalowej końcówki należy odwrócić zbiornik spodem do góry. Napełnić zbiornik do poziomu  $\frac{3}{4}$  objętości. Przykręcić metalową końcówkę i umieścić zbiornik na właściwym miejscu.
5. Opróżnianie zbiornika zapasowego: należy wykręcić zbiornik, opróżnić jego zawartość, a następnie ponownie przykręcić.

### UWAGA!

 Przed pierwszym uruchomieniem urządzenia należy upewnić się, że przestrzeń pod nim jest pusta – niewielka ilość wody może zostać wyrzucona z nawilzacza.

Sygnalizacja pustego zbiornika: kiedy poziom wody w głównym zbiorniku jest bliska zeru, uruchamia się sygnał dźwiękowy. W celu uzupełnienia wody: patrz pkt 4.

## CZYSZCZENIE I UTRZYMANIE:

Przed przystąpieniem do czyszczenia należy odłączyć urządzenie od źródła zasilania.

Generalne czyszczenie i przegląd powinien być dokonywany po 1500 h pracy urządzenia, przynajmniej raz w roku. Wszelkiego rodzaju zabiegi konserwacyjne powinny być dokonywane przez wykwalifikowanego elektryka



## **ROZWIĄZYWANIE PROBLEMÓW:**

Jeżeli urządzenie nie włącza się po zmianie pozycji timera należy upewnić się, że wtyczka jest właściwie podłączona do gniazda zasilającego.

W przypadku wycieku wody z dyfuzora należy odłączyć urządzenie od gniazda zasilającego, wymontować zbiornik wody z nawilżacza, przechylić urządzenie tak, aby opróżnić resztki wody z dyfuzora. Kiedy dyfuzor jest pusty należy ponownie zamontować zbiornik z wodą. Wyciek wody z dyfuzora jest wynikiem niewłaściwego/niedokładnego zamontowania metalowej końcówki zbiornika.

W przypadku innych dysfunkcji urządzenia należy skontaktować się z autoryzowanym serwisantem.

### **Uwaga!**

W przypadku wystąpienia jakiegokolwiek dysfunkcji urządzenia należy skontaktować się z serwisantem.