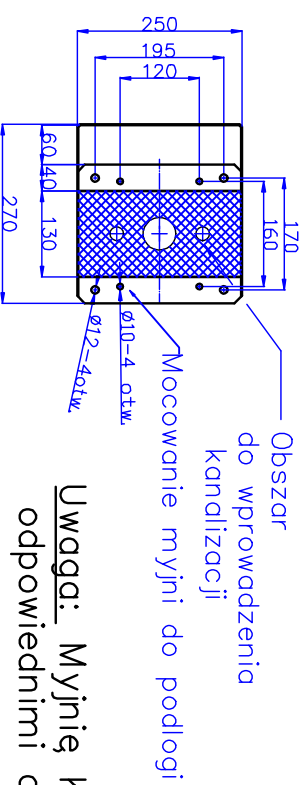
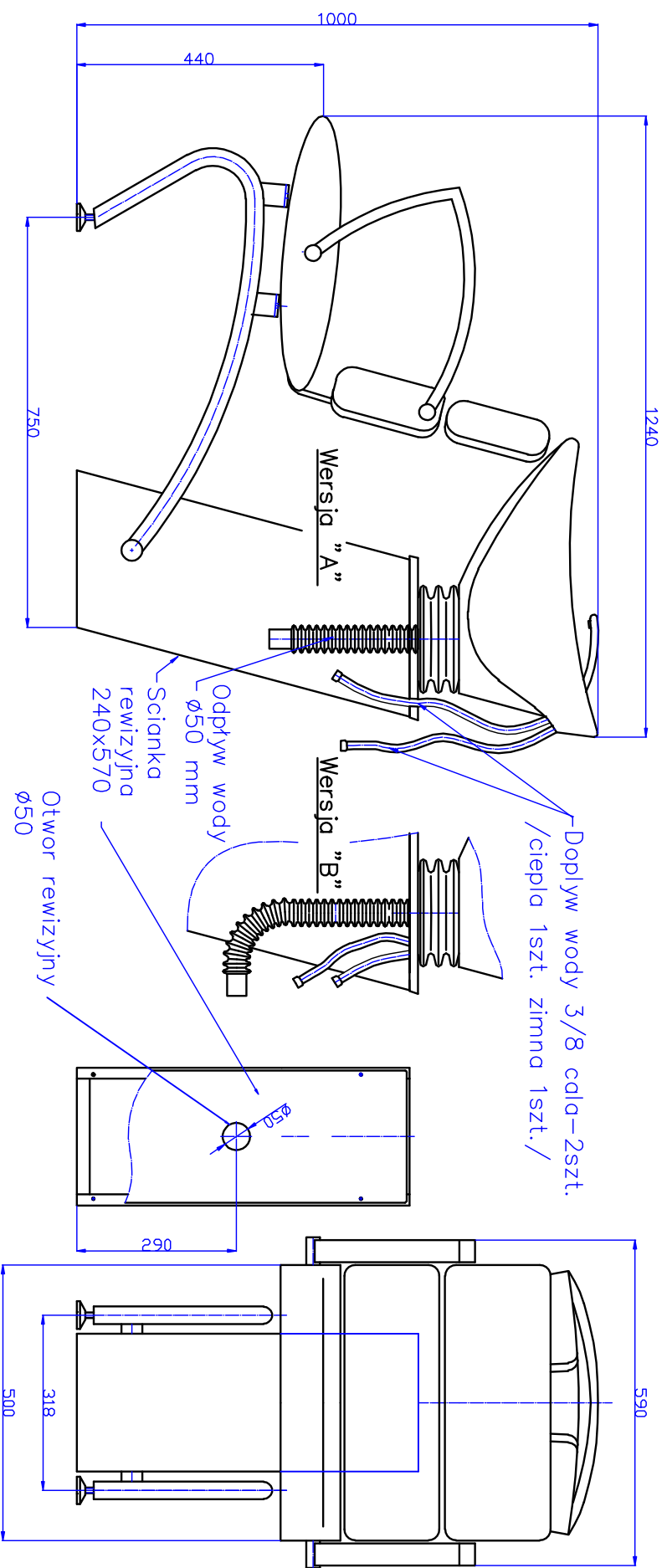


Wyprowadzenie instalacji WODNO-KANAL. myjni SIGMA



Uwaga: Myjnię **KONIECZNIE** zakotwiczyć do podłoża odpowiednimi do tego kołkami według schematu.