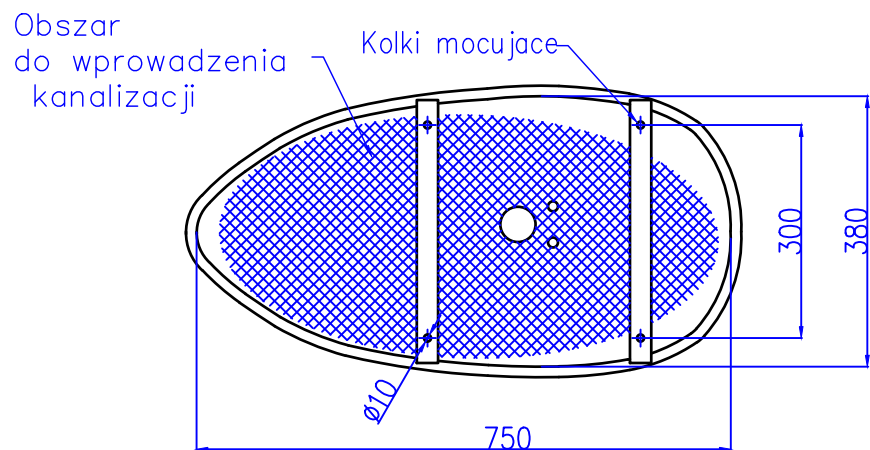
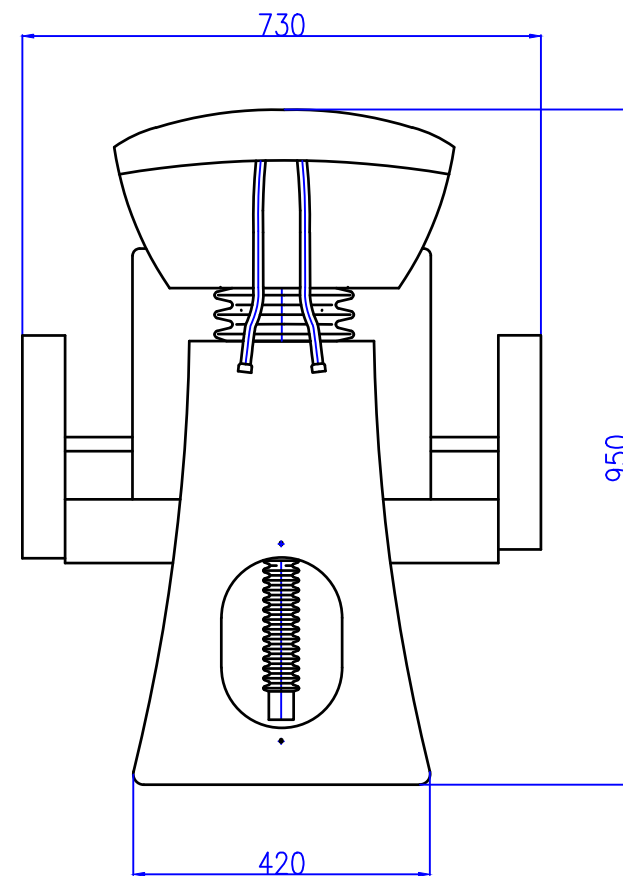
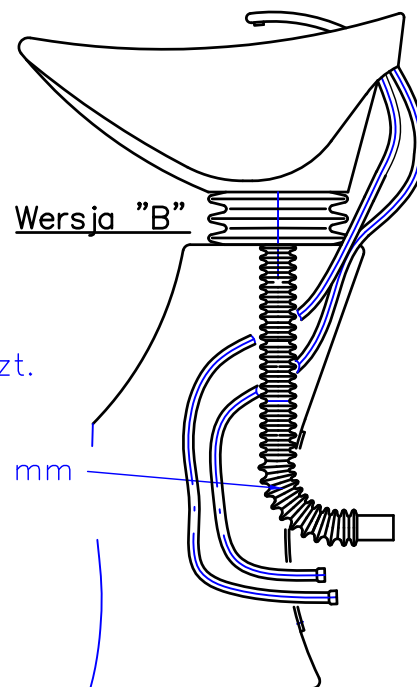
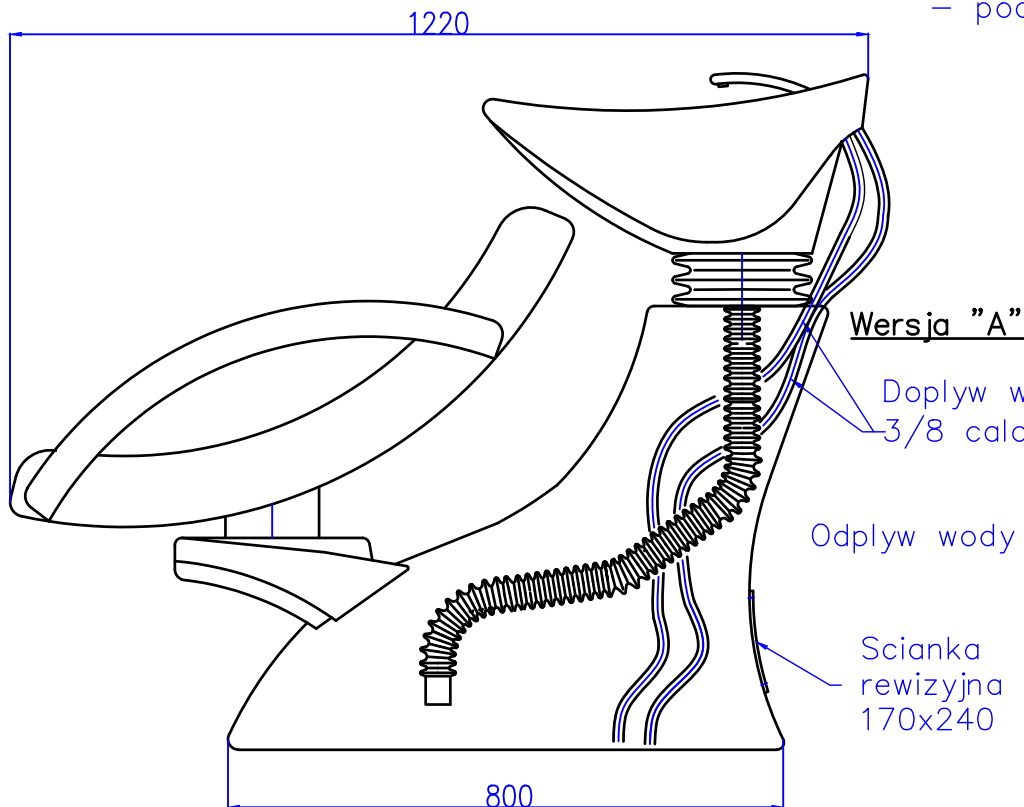


Myjnia Malaga
– podłączenie hydrauliczne



Uwaga: Myjnie **KONIECZNIE**
zakotwiczyć do podłoża
odpowiednimi do tego
kołkami według schematu.