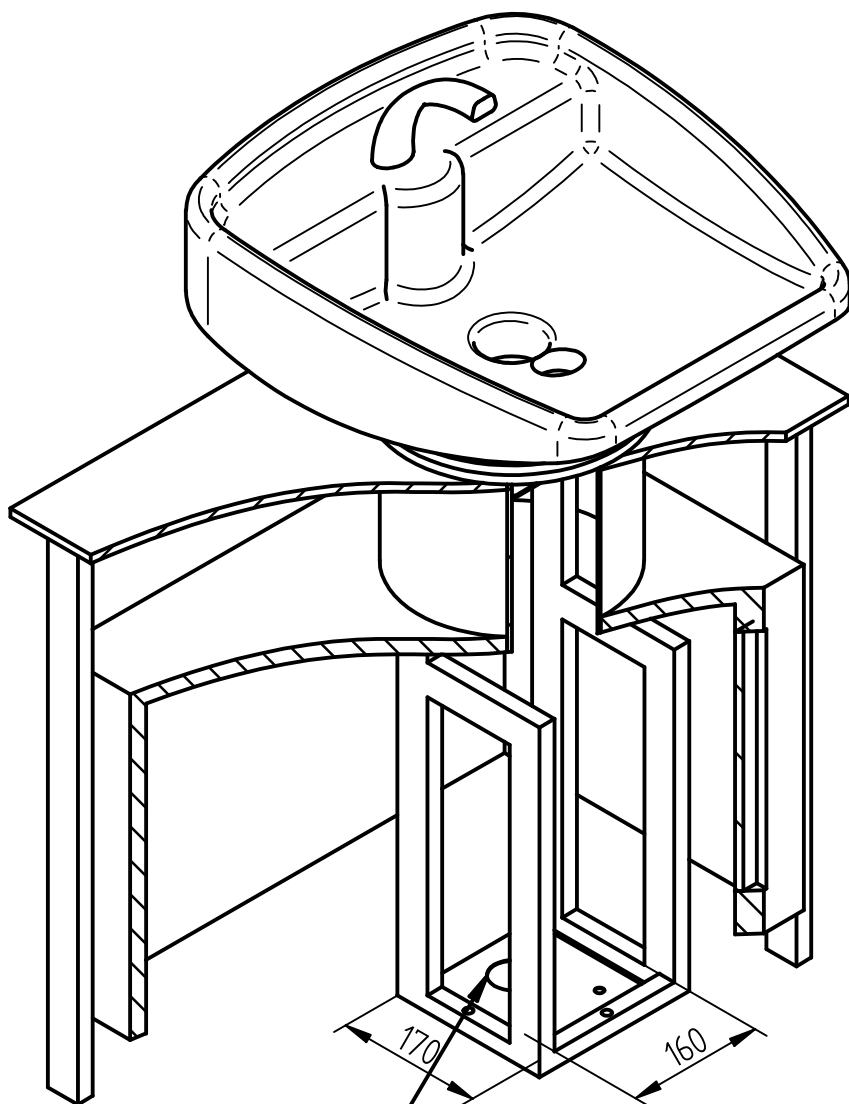
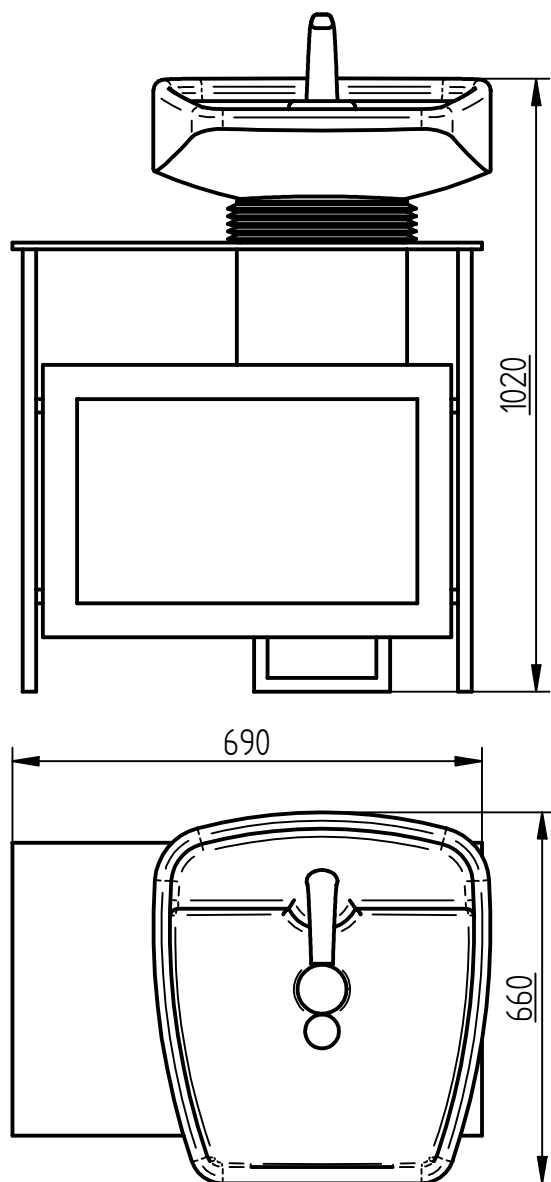
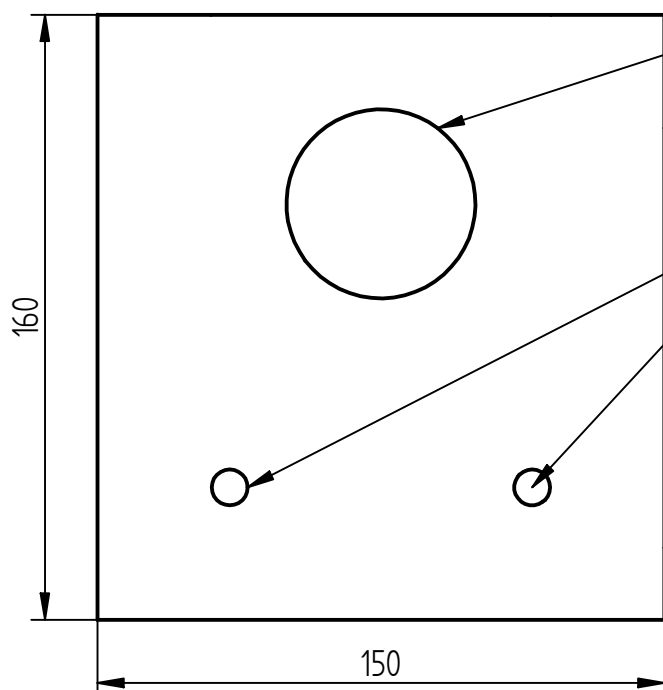


MYJNIA GINZA II SCHEMAT MONTAŻOWY



Pole montażowe:



Rura odpływowa $\varnothing 50$

Przyłącza wody 3/8"