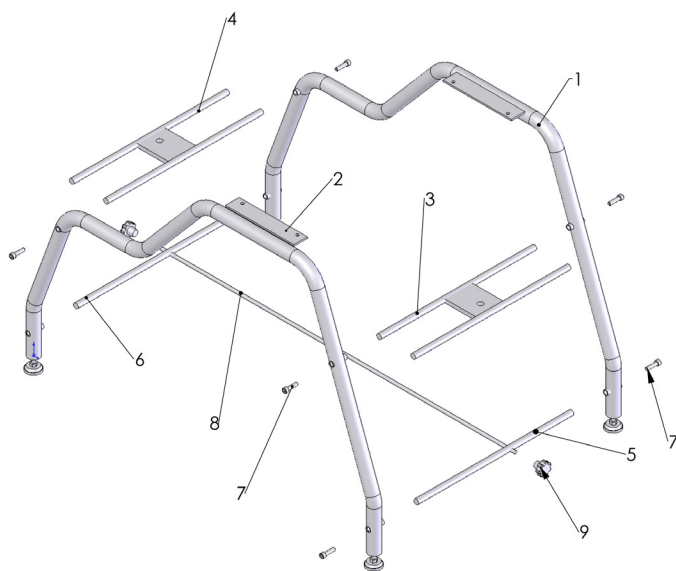
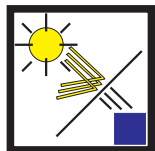


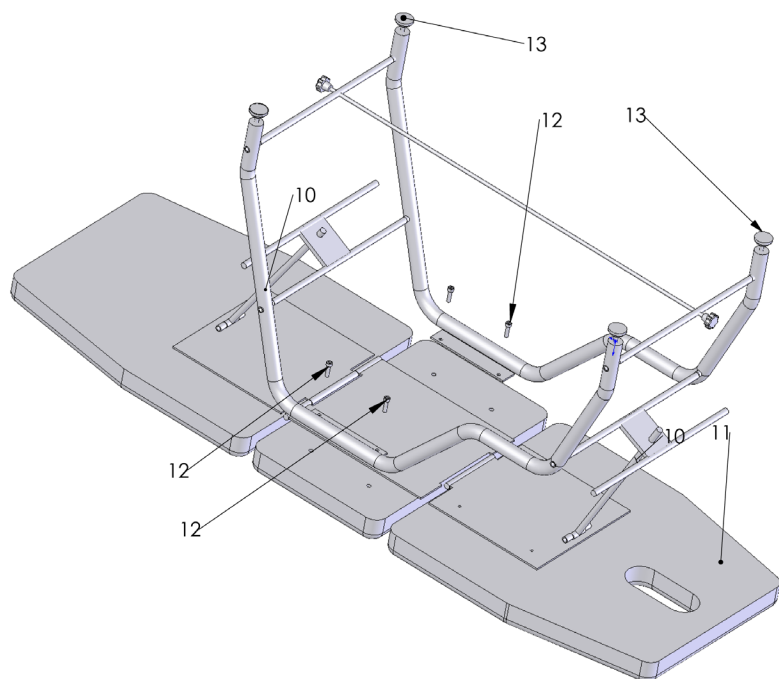


Panda Sp. z o.o.
ul. Milicka 23, 55-100 Trzebnica
tel. +48 71 387 46 55
fax. +48 71 387 24 84
www.panda.trzebnica.pl
serwis@panda.trzebnica.pl

INSTRUKCJA MONTAŻU FOTELA KOSMETYCZNEGO ETNA II B



1. Postawić boki fotela (1 i 2) jak pokazano na rys. 1
nie dokręcać śrub
2. Przykręcić regulacje (3 i 4) za pomocą śrub M10 (7)
3. Przykręcić rozpórki (5 i 6) za pomocą śrub M10 (7)
4. Zamocować podłużną rozpórkę usztywniającą (8) i
ustabilizować ją za pomocą pokręteł (9)



5. Umieścić trzepienie regulujące (10) w prowadnicach regulacji (3 i 4)

6. za pomocą 4 śrub M6 (12) połączyć tapicerkę (11) z podstawą. Zaleca się do tego celu położyć tapicerkę na podłogę (UWAGA! powierzchnię zabezpieczyć przed ewentualnym uszkodzeniem tapicerki) i wykonać montaż podstawy jak na rys. 2

7. Postawić fotel na równej powierzchni w miejscu docelowym, wypoziomować fotel za pomocą wkręcanych nóżek podstawy (13).

Wymiary opakowania: wys. 150mm szer. 800mm dł. 1980mm

Wymiary po montażu: wys. 750mm szer. 600mm dł. 1925mm

Waga: 35 kg