

# PIATTO

## INFRAZON



### INFRAZON FRYZJERSKI - 5 PROGRAMÓW AUTOMATYCZNYCH

Infrazon posiada:

- wybór trybu (trwała ondulacja/koloryzacja/częściowa ondulacja/utrwalenie/suszenie)
- 6-stopniowa płynna regulacja temperatury
- timer
- nawiew
- tryb ciepła
- dostępny na statywie lub wysięgniku

Waga netto: 30 kg

Waga brutto: 35 kg

Dostępna kolorystyka: srebro)

Infrazon PIATTO idealnie sprawdzi się podczas zabiegów:

- regeneracji
- koloryzacji
- ondulacji
- suszenia

**PANDA TRZEBNICA SP. ZO.O.**

ul. Milicka 23, 550-100 Trzebnica

tel.: 71 387 46 55, e-mail: bok@panda.trzebnica.pl

**WWW.PANDA.TRZEBNICA.PL**



# PIATTO

## INFRAZON

### WSTĘP

Przed podłączeniem urządzenia do sieci należy sprawdzić czy napięcie w gniazdku odpowiada wymaganemu przez urządzenie: 220V/50Hz/900-1100W. Dla najlepszego efektu i bezpieczeństwa działania należy przestrzegać zasad podanych w dalszej części niniejszej instrukcji.

#### KROK 1.

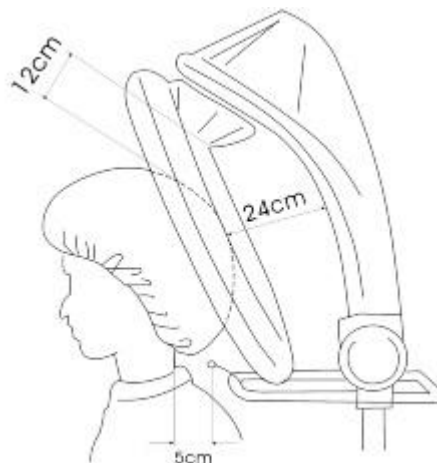
Wysokość infrazonu musi być tak dobrana, aby poprzeczka znajdująca się pod obracającym się kołem była ustawiona centralnie na tyle szyi klienta. Odległość pomiędzy poprzeczką a szyją klienta powinna wynosić ok. 5 cm.



#### KROK 2.

Standardowe ustawienie infrazonu PIATTO:

Odległość pomiędzy środkiem infrazonu a głową klienta powinna wynosić około 12 cm, natomiast odległość między poprzeczką, a szyją klienta powinna wynosić 5 cm.

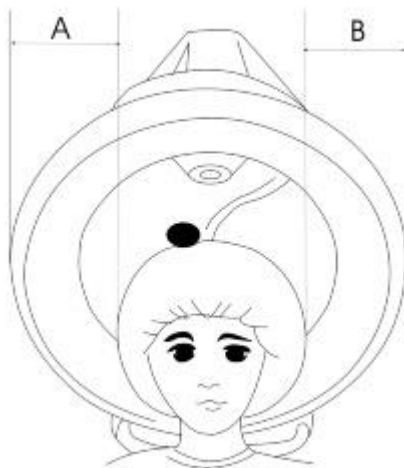


# PIATTO

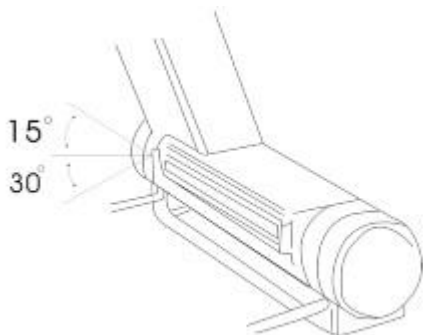
## INFRAZON

### KROK 3.

Należy przestrzegać, aby odległość A była równa odległości B (jak pokazano na rys.)



### REGULACJA NAWIEWU



Szerokość kąta nawiewu ciepłego powietrza należy regulować w zależności od długości i rodzaju włosów. Poprzez przekręcenie pokrętła w górę uzyskujemy kąt nawiewu 15°, a maksymalne przekręcenie pokrętła ku dołowi pozwala nam na uzyskanie nawiewu o kącie 30°.

# PIATTO

## INFRAZON

### PANEL KONTROLNY

#### 1. PRZYCISK START/STOP

W celu rozpoczęcia pracy urządzenia należy nacisnąć ten przycisk, ponowne jego naciśnięcie zastopuje pracę urządzenia.

#### 2. PRZYCISK WYBORU TRYBU PRACY

Zaprogramowane tryby pracy urządzenia to: trwała ondulacja, farbowanie, częściowa trwała, utrwalanie, suszenie oraz manualnie ustawiany tryb pracy.

#### 3. PRZYCISK USTAWIENIA TEMPERATURY - TEMP

Aby ustawić temperaturę należy użyć tych przycisków. Wybór jest możliwy pomiędzy poziomem (najniższa temperatura), a poziomem 6 (temperatura najwyższa).

#### 4. PRZYCISK CZASOMIERZA - TIMER

Nacisnąć w celu uzyskania pożądanego czasu działania urządzenia. Każde naciśnięcie zmienia czas o jedną minutę.

#### 5. PRZYCISK NAWIEWU - FAN

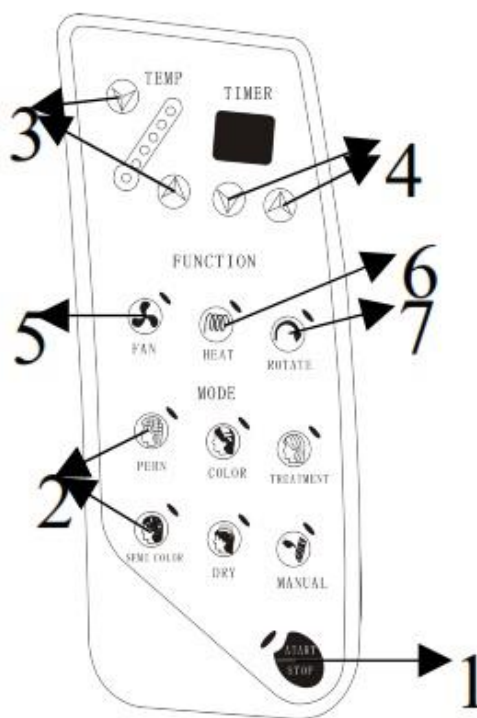
Przycisk włącza i wyłącza nawiew skierowany na włosy klienta.

#### 6. PRZYCISK NAGRZEWANIA - HEAT

Włącza i wyłącza tryb ogrzewania, aktywny jest tylko podczas gdy nawiew FAN jest włączony.

#### 7. PRZYCISK OBROTU - ROTATE

Podczas trybu pracy suszenie DRY oraz manual służy do włączenia lub wyłączenia obrotu głowicy suszącej.



# PIATTO

## INFRAZON

### OPIS ZAPROGRAMOWANYCH TRYBÓW PRACY

Tryb	Stosowanie	Zaprogramowane ustawienia					Chłodny nawiew	Kontrola temperatury
		Temperatura	Czas	Nawiew	Grzałka	Obrót		
Trwała	Nastawić czas i temperaturę w zależności od typu szamponu, rodzaju włosów oraz techniki stosowanej przez fryzjera.	2	7 min	Wył.	Wył.	Wył.	Tak	Włączy/wyłączy grzałkę za pomocą przycisku HEAT.
		Regulowane w zależności od indywidualnych warunków.						
Koloryzacja	Nastawić czas i temperaturę w zależności od typu farby, rodzaju włosów oraz techniki stosowanej przez fryzjera.	2	10 min	Wył.	Wył.	Wł.	Tak	
		Regulowane w zależności od indywidualnych warunków.						
Post-treatment	Nastawić czas i temperaturę w zależności od typu farby, rodzaju włosów.	3	10 min	Wył.	Wył.	Wł.	Tak	
		Regulowane w zależności od indywidualnych warunków.						
Częściowa trwała	Dla częściowej trwałej i kolorowania kwasowego.	4	10 min	Wył.	Wył.	Wł.	Tak	
		Regulowane w zależności od indywidualnych warunków.						
Suszenie	Dla suszenia i modelowania włosów.	5	15 min	Wł.	Wł.	Wł.	Tak	
		Regulowane w zależności od indywidualnych warunków.						
Program manual (ręczny)	Możliwa kombinacja wszystkich programów.	3	10 min	Wł.	Wł.	Wł.	Tak	
		Regulowane w zależności od indywidualnych warunków.						

# PIATTO

## INFRAZON

### INSTRUKCJA UŻYTKOWANIA:

- A. Pozycja urządzenia wobec klienta musi być odpowiednia. (Prawidłowe usytuowanie klienta wobec urządzenia zostało opisane na początku instrukcji). Jeżeli urządzenie nie jest odpowiednio ustawione, jego działanie nie będzie w pełni efektywne.
- B. Włączyć zasilanie. Infrazon PIATTO jest gotowy do działania (czas wyświetlany na czasomierzu to 00)
- C. Wybór trybu pracy: Wybrać tryb pracy/Zaświeci się dioda odpowiadająca wybranemu trybowi pracy, standardowo zaświeci się także dioda elementu grzejnego infrazonu. Czasomierz rozpocznie pracę.
- D. Nacisnąć przycisk START/STOP. Okrągły element grzejny infrazonu zaczyna się kręcić/Dioda wybranego trybu pracy ciągle się świeci.
- E. W celu wcześniejszego zakończenia programu należy wcisnąć przycisk START/STOP. Okrągły element grzejny infrazonu przestaje się kręcić i powraca do pozycji początkowej/Dioda przycisku START/STOP wyłącza się/Dioda wybranego trybu pracy pozostaje włączona/Poziom grzania zmienia się z wyższego na niższy lub z niższego na wyższy.
- F. Koniec zaprogramowanego czasu działania. W momencie, kiedy ustawiony czas działania minie, rozlega się alarm dźwiękowy/Nawiew urządzenia zaczyna nawiewać chłodne powietrze/Po zakończeniu ustawionego czasu rozlegnie się alarm dźwiękowy, a urządzenie powróci do pozycji początkowej.
- G. Wyłączyć urządzenie.

### **Włączenie i wyłączenie obrotu elementu grzewczego infrazonu PIATTO:**

Okrągły element grzewczy obraca się z szybkością 5 obrotów na minutę wokół głowy klienta i dogrzewa w takim samym każdy z punktów poddawanych zabiegom. Jeśli konieczne jest ustawienie inne od zaprogramowanych, należy wybrać tryb manualny lub suszenia w celu uniknięcia poparzenia lub zniszczenia urządzenia.

# PIATTO

## INFRAZON

### PORUSZANIE SIĘ I GRZANIE OKRĄGŁEGO ELEMENTU GRZEWCZEGO INFRAZONU:

Działanie	Warunki działania			
	Działanie na podstawie normalnego programu (za wyjątkiem trybu manual i suszenie)		Działanie na podstawie programu manual i suszenie.	
	Obrót	Grzanie	Obrót	Grzanie
Podczas trybu pracy	Wł.	Wł.	Wył.	Wł.
START/STOP jest wyłączony	Wył.	Wł.	Wył.	Wył.
Ponowne włączenie po 5 min od przerwania	Wł.	Wł.	Wył.	Wł.
Ponowne włączenie po 5 min od przerwania	Powrót do pozycji początkowej i zastopowanie	Wył.	Powrót do pozycji początkowej i zastopowanie	Wył.
Podczas trybu chłodzenia	Wł.	Wył.	Wył.	Wył.
Koniec trybu chłodzenia	Powrót do pozycji początkowej i zastopowanie	Wył.	Powrót do pozycji początkowej i zastopowanie	Wył.

#### Co, jeśli okrągły element grzewczy infrazonu zatrzyma się podczas pracy? Jak wrócić do pozycji początkowej?

Okrągły element grzewczy infrazonu samoczynnie powróci do pozycji początkowej po zakończeniu upływu ustawionego czasu lub po naciśnięciu przycisku START/STOP.

#### Automatyczny system wykrywania uszkodzeń

Urządzenie wyposażone jest w zaawansowany technicznie system wykrywania uszkodzeń. Jeżeli podczas pracy urządzenie powróci do pozycji początkowej i włączy się alarm, należy odciąć zasilanie od urządzenia. Alarm będzie aktywny do czasu odłączenia infrazonu od zasilania. Po chwili należy ponownie włączyć urządzenie. Jeżeli dalej słychać będzie alarm – skontaktuj się z serwisem.